

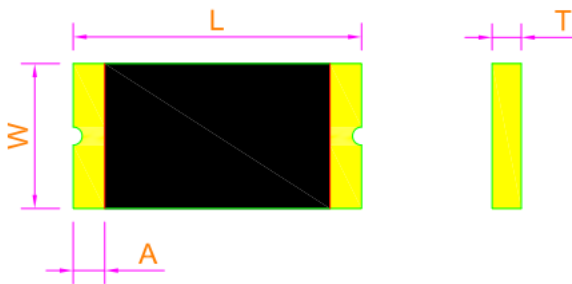
迈斯维无线/蓝牙片上天线

AN_W_CA_3216_P01

1、概述

迈斯维微波片上天线系列产品设计用于 WLAN、WiFi、蓝牙、PHS等应用。其具有小体积且满足 SMD 片式设计。

2、外型尺寸，采用3216 布线方式（单位：mm）



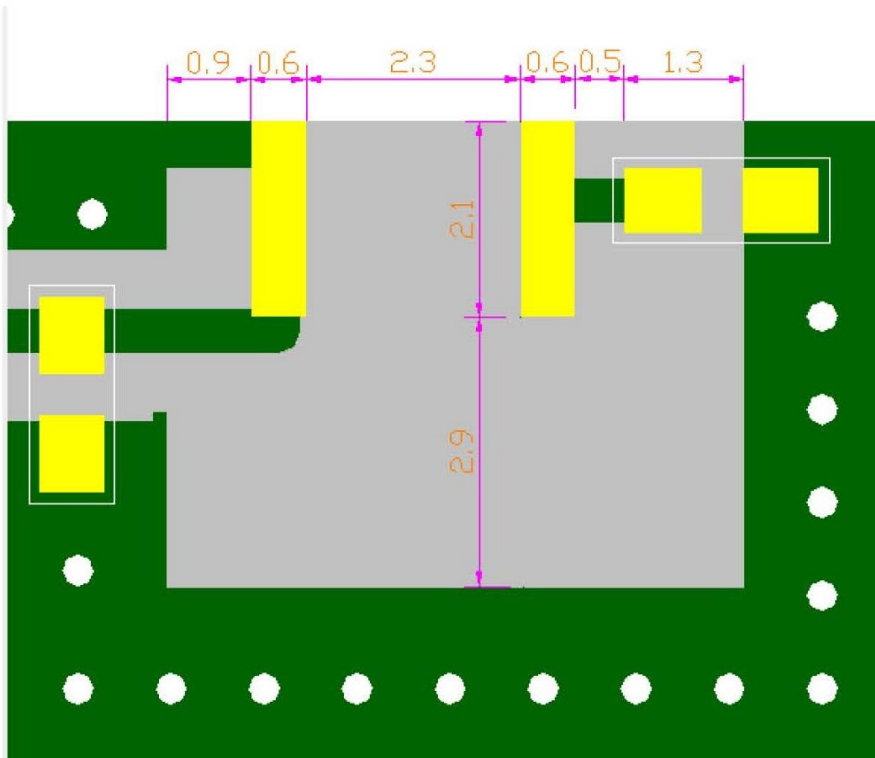
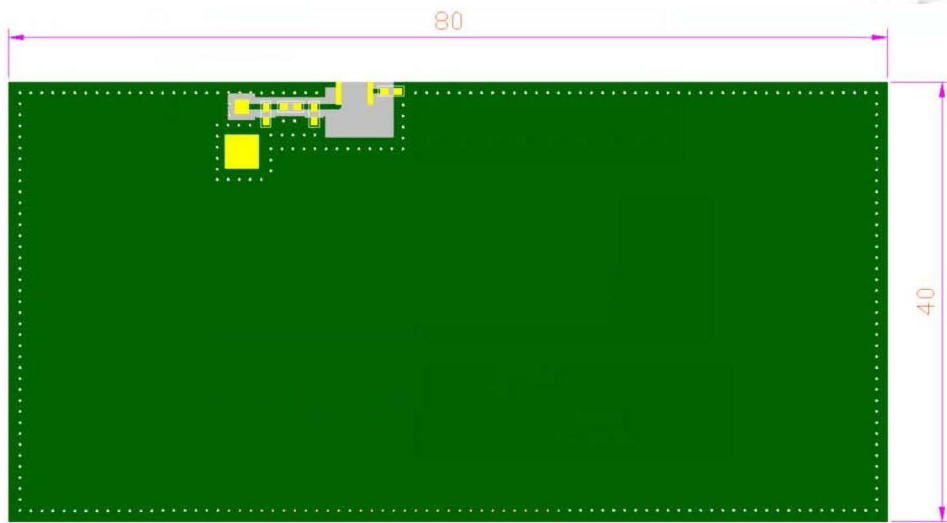
外型尺寸	
L	3.2±0.1
W	1.6±0.1
T	0.4±0.05
A	0.35±0.05



迈斯维无线/蓝牙片上天线

AN_W_CA_3216_P01

3、测试电路和匹配电路，采用3216 布线方式

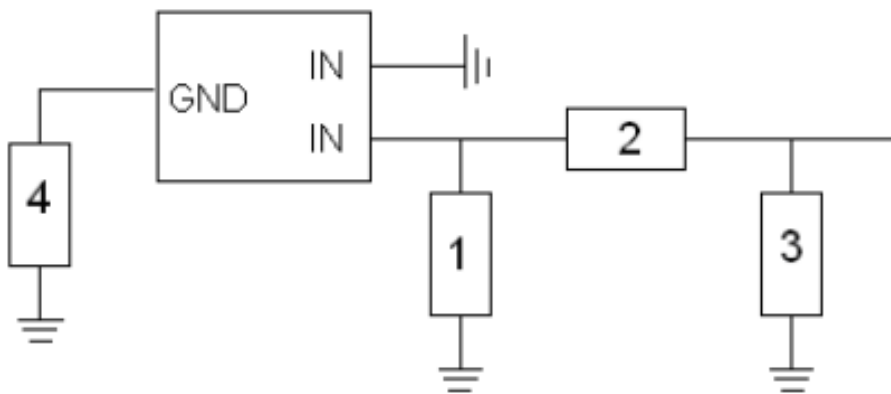
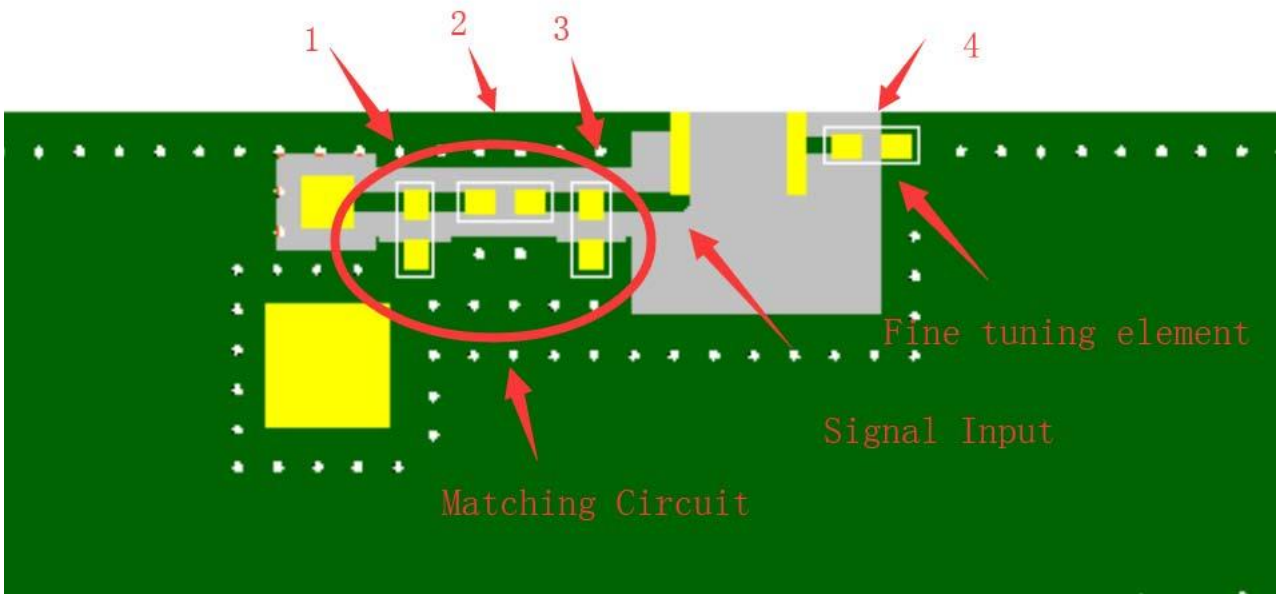




MASWELL
— 迈斯维 —

迈斯维无线/蓝牙片上天线

AN_W_CA_3216_P01



苏州迈斯维通信技术有限公司

地址:江苏省苏州市高新区通安镇真北路88号6号楼3楼

Http://www.maswelltech.com

E-mail:Sales@maswelltech.com

迈斯维无线/蓝牙片上天线

AN_W_CA_3216_P01

位置	描述
1	N/A
2	0Ω
3	N/A
4	1.6pF

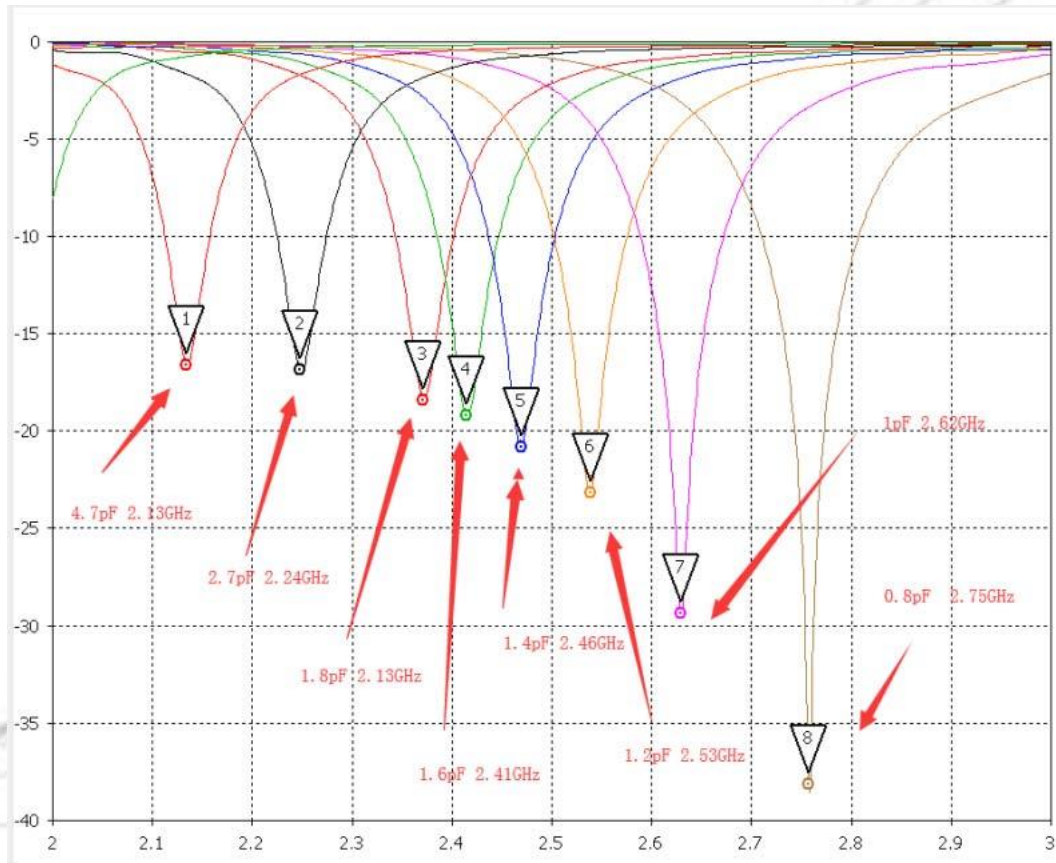
4、电气性能

编号	项目	规格
1	带匹配电路测试	2400~2500MHz
2	带宽	100MHz typ.
3	峰值增益	2dBi
4	驻波比	≤2.0
5	极化方式	线性
6	方位角	全向
7	阻抗	50Ω

迈斯维无线/蓝牙片上天线

AN_W_CA_3216_P01

5、回波损耗





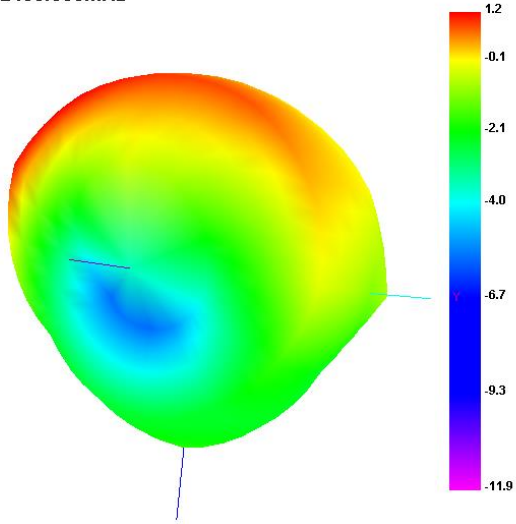
MASWELL
— 迈斯维 —

迈斯维无线/蓝牙片上天线

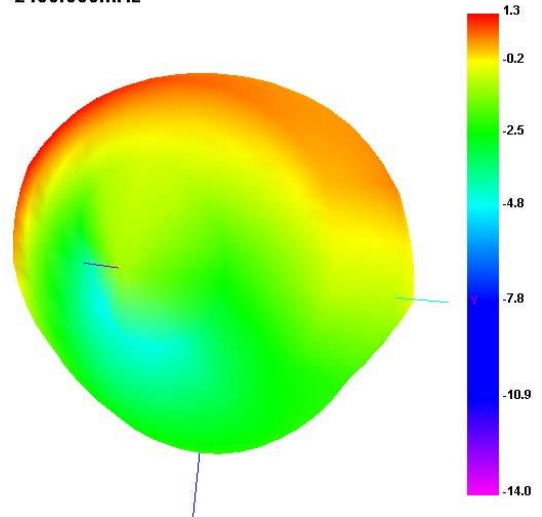
AN_W_CA_3216_P01

6、方向图

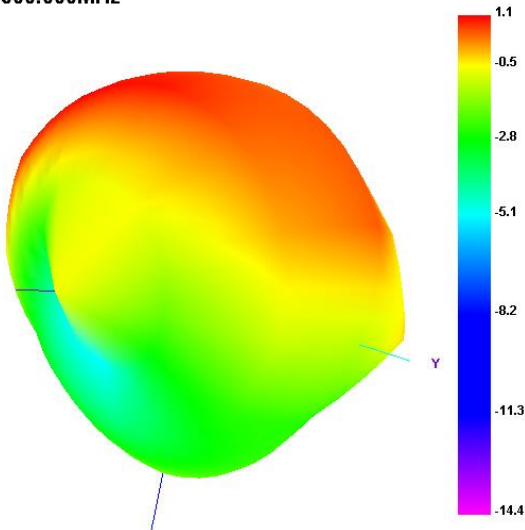
2400.000MHz



2450.000MHz



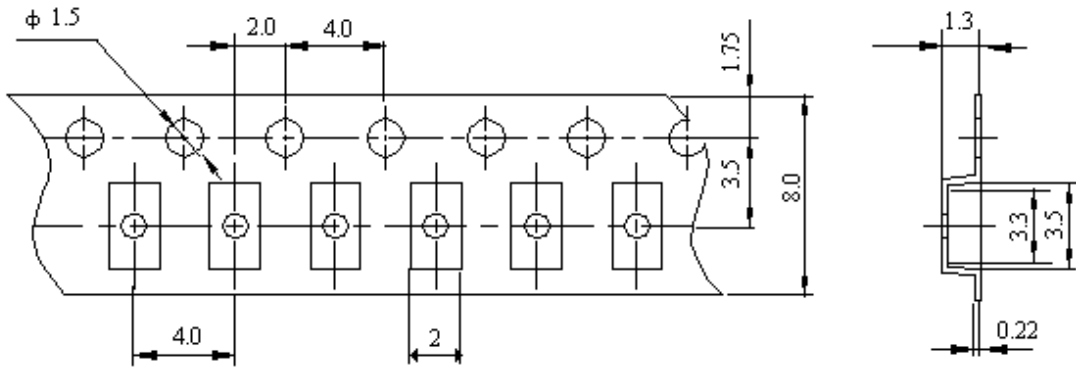
2500.000MHz



迈斯维无线/蓝牙片上天线

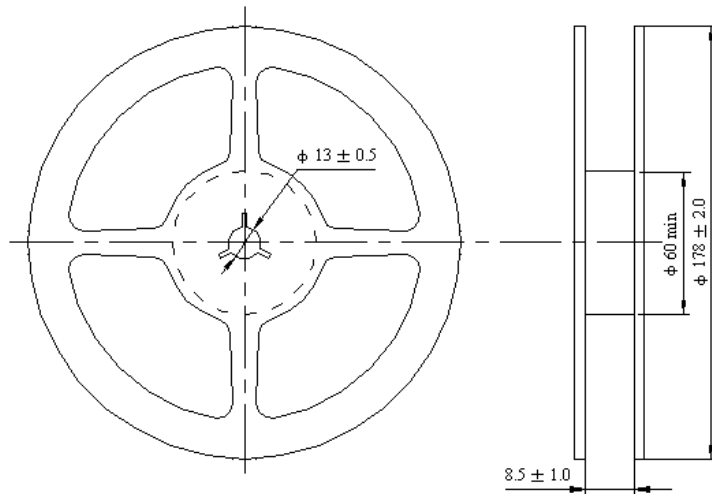
AN_W_CA_3216_P01

7、包装尺寸



包装说明:

载带尾部空穴长度 150 ~ 200mm, 载带头部空穴长度 250 ~ 300mm, 头部的盖带加长 250mm。



储存条件:

易氧化产品, 真空状态储存五年. 产品拆封后请于 168 小时内用完或重新密封包装!

储存温度与湿度:

储存温度: <math>< 30^{\circ}\text{C}</math> 湿度: <math>< 60\% \text{RH}</math>