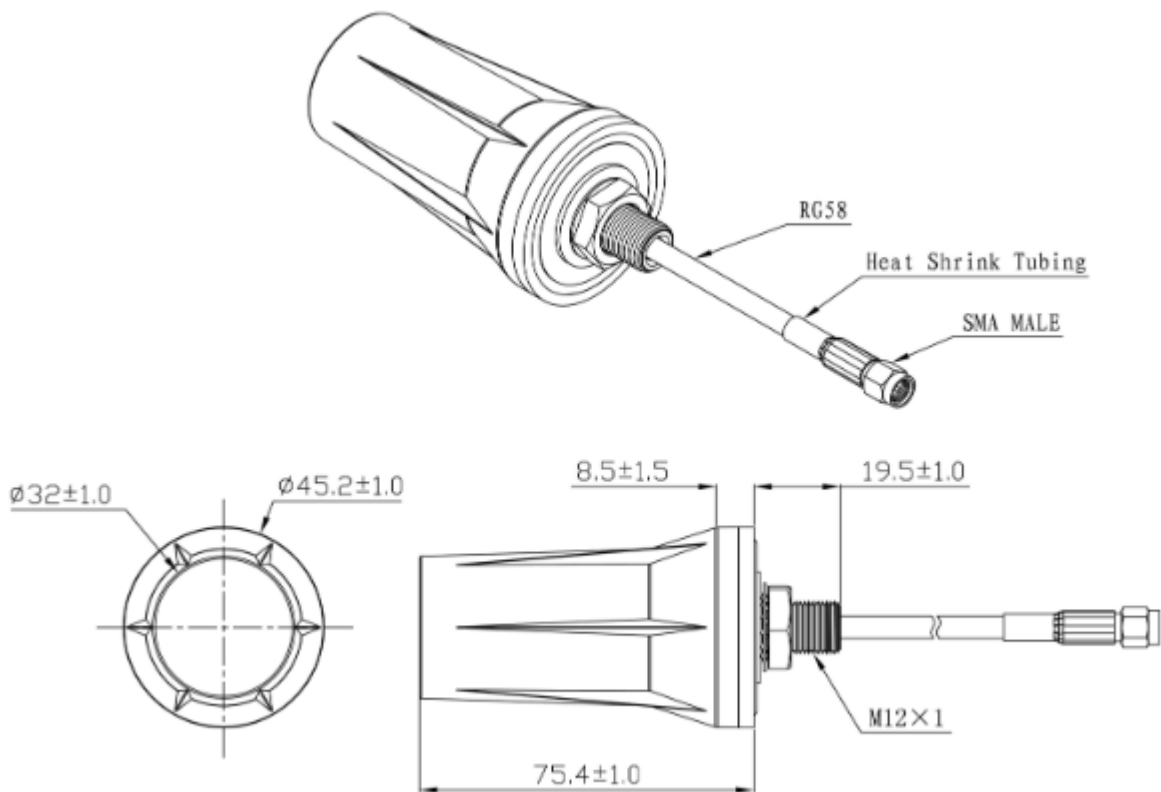


## 低频天线螺母安装

AN\_L\_CB\_023-433



### 机械尺寸



Unit: mm

## 低频天线螺母安装

AN\_L\_CB\_023-433

### 规格

项目	规格	
天线	频率范围	433MHz
	带宽	CF±10MHz
	极化	线性
	增益	3.1dBi
	V.S.W.R (最小)	< 2.0
	阻抗	50Ω
机械	电缆	RG174或其它
	连接器	SMA或其它
	天线罩材料	ABS
	安装方法	螺母
环境	工作温度	-40°C~+85°C
	相对湿度	高达95%
	振动	10至55Hz, 1.5mm振幅, 2小时
	环保	符合ROHS标准