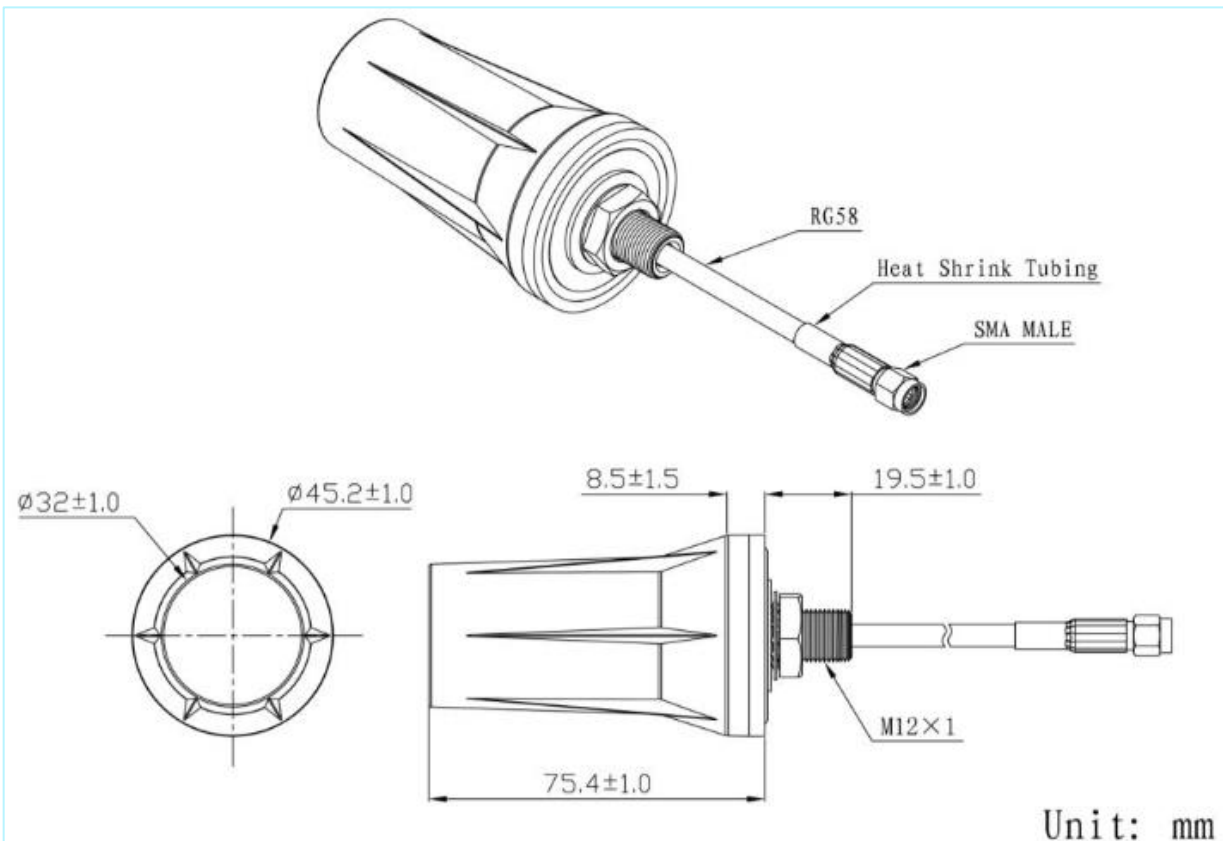


900/1800/2100 MHz 柱形螺母安装4G/3G/LTE天线

AN_GSM_023L-LP



机械尺寸



900/1800/2100 MHz 柱形螺母安装4G/3G/LTE天线

规格

项目	规格	
天线	频率范围	698~960/1710~2690MHz
	极化	线性
	增益	2dBi (最高值)
	V.S.W.R	≤3.0
	阻抗	50Ω
机械	电缆	RG58或其它
	连接器	SMA或其它
	天线罩材料	ABS
	安装方法	L型钢板螺母安装
环境	工作温度	-40℃~+85℃
	相对湿度	高达95%
	振动	10至55Hz, 1.5mm振幅, 2小时
	环保	符合ROHS标准

900/1800/2100 MHz 柱形螺母安装4G/3G/LTE天线

辐射方向图

