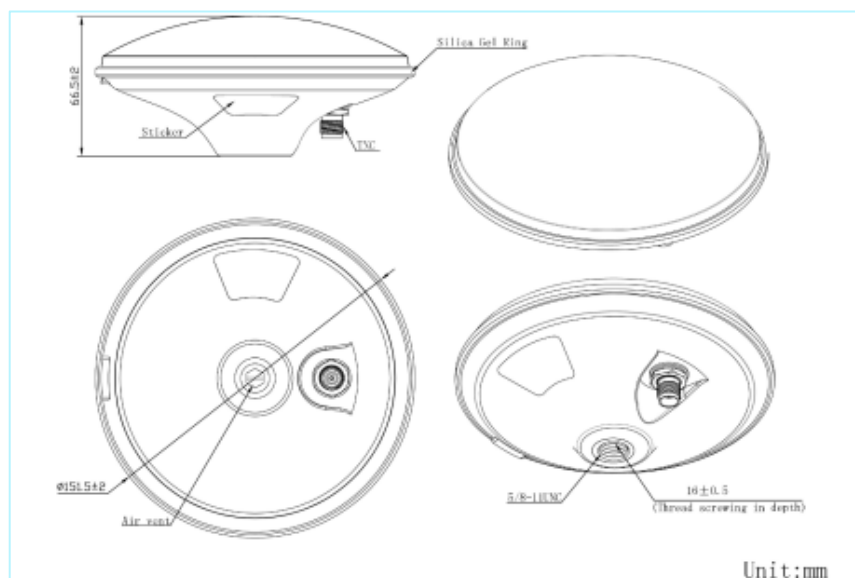


GNSS 测量天线 (GPS/GLONASS/Galileo/COMPASS)

AN_GPS_P228F



机械尺寸



GNSS 测量天线 (GPS/GLONASS/Galileo/COMPASS)

规格

| 项目 | 规格 | |
|--------|---------|--|
| 天线 | 频率 | GPS L1 / L2 / L5 / L波段 GLNASS G1/G2/G3 COMPASS B1 / B2 / B3 Galileo E1 / L1 / E2 / E5a / E5b / E6 |
| | 极化 | 右旋圆极化 |
| | 轴比 | ≤3dB |
| | V.S.W.R | ≤1.5 |
| | 峰值增益 | ≥5.5dBi |
| | 阻抗 | 50Ω |
| | 相位中心误差 | ±2mm |
| | 水平覆盖角度 | 360° |
| 低噪声放大器 | 增益 | 40±2dB |
| | 噪声因数 | ≤1.5dB |
| | 通带波动 | ±1.5dB |
| | 电源电压 | 3~12V直流 |
| | 电流消耗 | ≤50mA |
| | V.S.W.R | ≤2.0 |
| 机械 | 连接器 | TNC-K |
| | 天线罩材料 | ABS |
| | 安装方法 | 螺丝 |
| 环境 | 工作温度 | -40°C~+85°C |
| | 相对湿度 | 高达95% |
| | 入口保护 | IP67 (不包括螺孔中的通风口) |
| | 环保 | 符合ROHS标准 |

GNSS测量天线 (GPS/GLONASS/Galileo/ COMPASS)

天线参考点和相位中心

