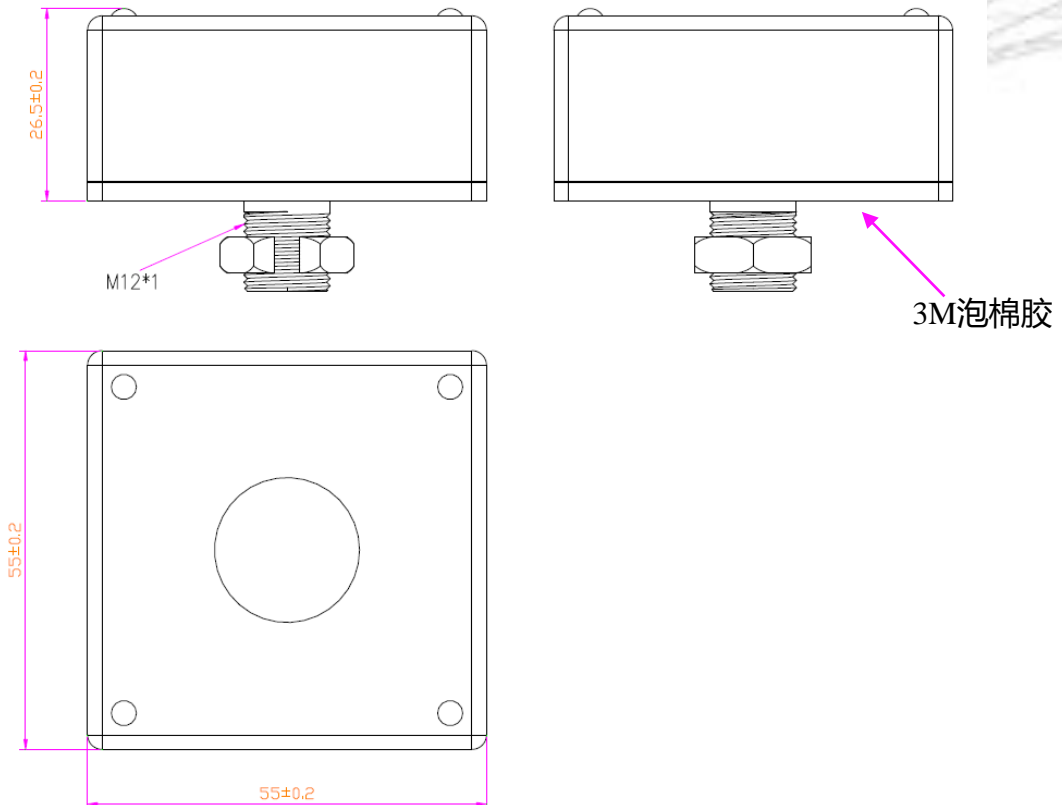


# GNSS IP67防水GNSS高增益定位天线

AN\_GNSS\_401



## 机械尺寸



# GNSS IP67防水GNSS高增益定位天线

## 规格

项目	规格	
天线	中心频率	1561.098~1602MHz GPS L1 GLONASS G1 GAILEO E1 BEIDOU B1
	极化	右旋圆极化
	增益	5dBic@PCB (最高点)
	V.S.W.R	< 1.5
	阻抗	50Ω
	轴比	3dB (最大值)
	尺寸	55 *55 *26.5mm
低噪声放大器	增益	28±2dB
	噪声因数	≤1.5dB
	电源电压	3~5V直流
	电流消耗	<20mA
	V.S.W.R	< 2.0
机械	电缆	RG174 (3M)
	连接器	SMA 或其他 (可定制)
	天线罩材料	ASA
	安装方法	螺母+3M泡棉胶
环境	工作温度	-40°C~+85°C
	相对湿度	高达95%
	防水等级	IP67 (欧盟标准IP67 EN 60529:1991+A1:2000+A2:2013+AC :2019 中国国标GB/T4208-2017)
	振动	10至55Hz, 1.5mm振幅, 2小时
	环保	符合ROHS标准
	防紫外线	是

# GNSS IP67防水GNSS高增益定位天线 辐射方向图

