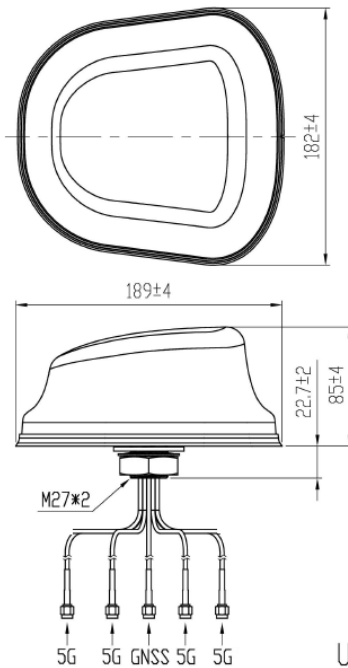
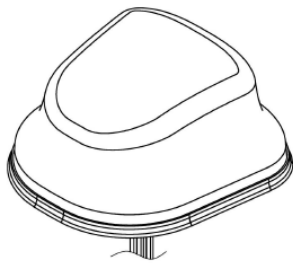


迈斯维 5合1 5G, GNSS高精度组合天线

AN.4MIMO.700.3800.4C.1GNSS

示意图



UNIT:mm

迈斯维 5合1 5G, GNSS高精度组合天线

规格

AN.4MIMO.700.3800.4C.1GNSS

项目	规格	
天线 1: 5G	频率范围	700-3800MHz
	极化	线极化
	增益	4dBi (典型)
	V.S.W.R	<3
	效率	>50%
天线 2: 5G	频率范围	700-3800MHz
	极化	线极化
	增益	4dBi (典型)
	V.S.W.R	<3
	效率	>50%
天线 3: 5G	频率范围	700-3800MHz
	极化	线极化
	增益	4dBi (典型)
	V.S.W.R	<3
	效率	>50%
天线 4: 5G	频率范围	700-3800MHz
	极化	线极化
	增益	4dBi (典型)
	V.S.W.R	<3
	效率	>50%
天线5: GNSS	频率	GPS L1 / L2 / L5 GLNASS G1/G2/G3 COMPASS B1 / B2 / B3 Galileo E1 / L1 / E2 / E5a / E5b / E6
	极化	右旋圆极化
	轴比	≤3dB
	V.S.W.R	≤1.5
	峰值增益	≥5.5dBi
	阻抗	50Ω
	相位中心误差	±2mm
	水平覆盖角度	360°
机械指标	尺寸	190mm *183mm*22.7mm
	连接头	SMA 或其他
环境参数	工作温度	-40°C~+85°C
	相对湿度	高达95%
	震动指标	10 to 55Hz 和1.5mm 振幅 2小时测试
	入口保护	IP67 (不包括电缆组件)
	环保指标	符合ROHS