

北京天华中威科技有限公司

TPA-420520M05A 功率放大器

技术指标说明书



电话	86-010-59789877-603
传真	86-010-59789877-601
地址	北京市朝阳区望京东路8号锐创国际中心B座11层

50 Ω 5W 420 to 520 MHz

特性

- 宽范围输入 DC: 8 ~ 20V
- 小尺寸: 60 X 40 X 13 mm
- 频率范围: 420MHz ~ 520MHz
- 增益: 31dB TYP
- 功率输出, P1dB: 37dBm



应用

- 高功率线性功放的推动
- 小信号线性增强
- 便携式数字图像发射设备的末级
- 便携式无线传输设备

技术指标

参数	条件	Min.	Typ.	Max.	单位
频率范围		420	-	520	MHz
增益		-	31.0	-	dB
增益平坦度		-	± 1.0		dB
输出功率 P1dB		36.0	37.0		dBm
反向隔离		-	40	-	dB
OIP3 ①		-	48.0	-	dBm
输入端口驻波		-	1.5	2.0	:1
输出端口驻波		-	1.5	2.0	:1
工作电压②		8.0	-	20	V
效率 ②		-	25	-	%

测试说明: 常温 25°C 室内, 50 欧姆阻抗, +12V DC 供电 (除非其他声明)

标记①: 当输入加上间隔为 1MHz 的双音频, 单音频输出功率为 30dBm 时的条件。

标记②: 当CW模式, 输出功率为P1dB时的条件。

 **Beijing Tian Hua Zhong Wei Co., Ltd**

☎ Phone 86-010-59789877-603 Fax 86-010-59789877-601 🌐 www.798techway.com

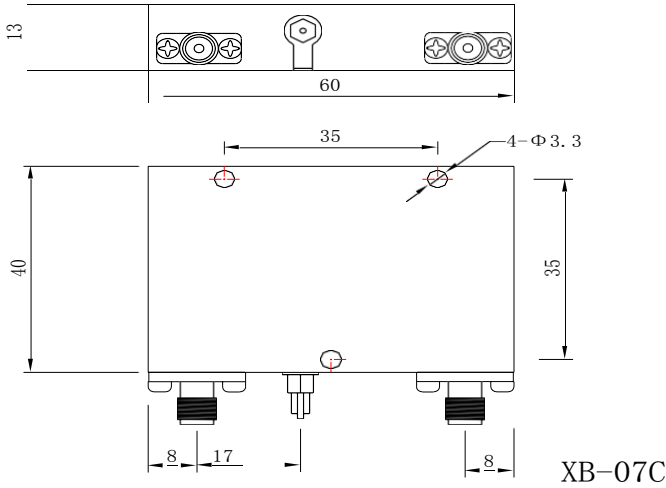
✉ Address No.4 JiuXianQiao Road, ChaoYang District, Beijing, P.R. China, Postal code 100015

☎ Phone 86-010-53241139

✉ Address BeiQingLu Road, Chang Ping District, Beijing, P.R. China

外形尺寸图

极限参数



参数	Ratings
工作温度	-20°C to 70°C
储存温度	-55°C to 100°C
直流电压	20V
射频入口功率（最大值）	6dBm

备注：若超出上述极限都可能导致器件性能下降或者损坏。
 射频出口端必须接负载才能给本产品上电，本产品必须加散热器，
 风扇等散热措施，散热不良可能导致产品性能下降或者损坏。

典型测试曲线

