

典型应用：点频源、扫频源、干扰源、本振激励等/产品可定制

1. 主要技术指标：

频率范围：8.0GHz~15.0GHz

输出功率：0~5dBm

频率步进：10MHz

跳频时间： $\leq 200\mu\text{s}$

相位噪声： $\leq -93\text{dBc/Hz}@1\text{KHz}$ 、 $-98\text{dBc/Hz}@1\text{KHz}$

谐波抑制： $> 10\text{dBc}$

杂波抑制： $\geq 65\text{dBc}$

2. 参考输入：100MHz/0dBm

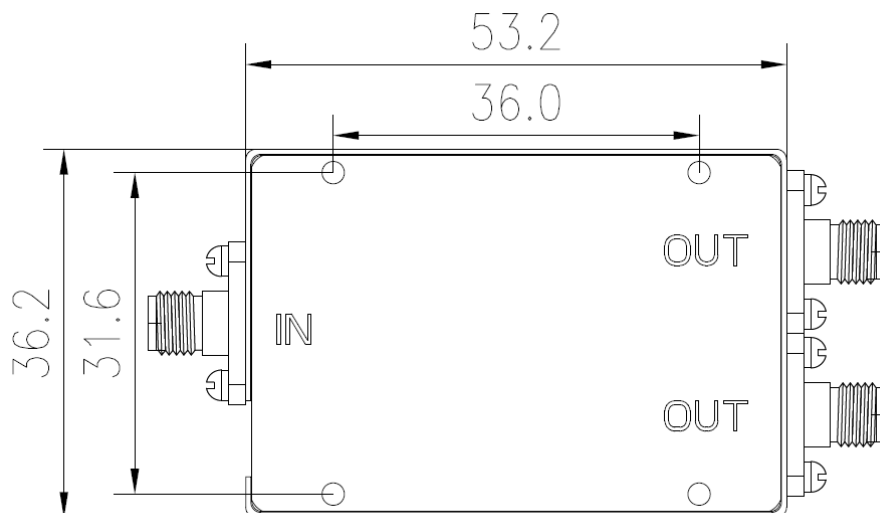
3. 控制方式：TTL 电平控制，SPI 三线控制

4. 接口：SMA-K（双路输出）

5. 电源：5V/450mA

6. 工作温度： $-40\sim+85^{\circ}\text{C}$

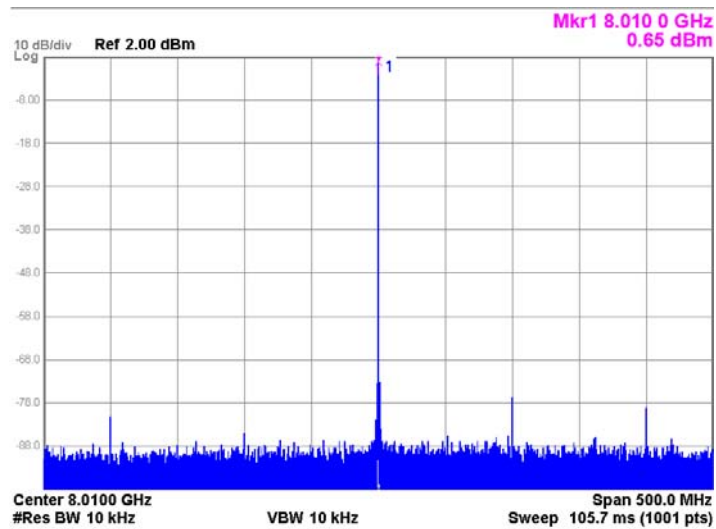
7. 外形尺寸(未注公差 $\pm 0.3\text{mm}$ )：



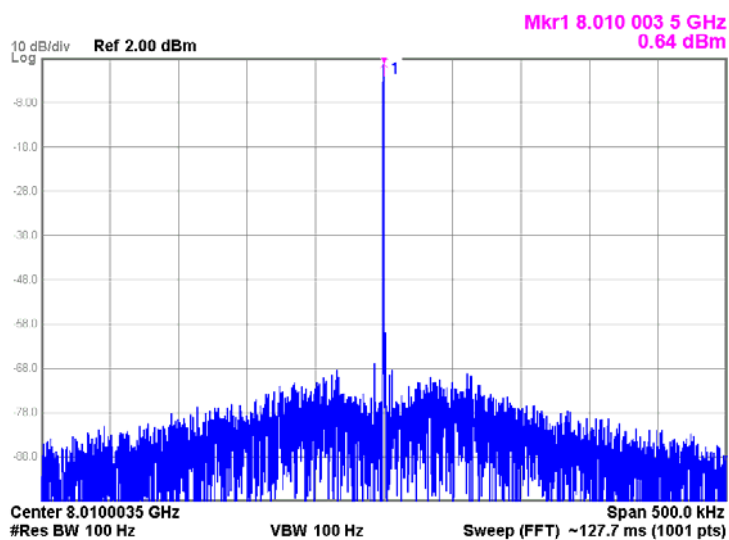
8. 典型产品实物图



9. 典型测试指标图



杂散测试



近端杂散测试



相位噪声测试

10. 联系方式:

网址: [www.ezmicrowave.com](http://www.ezmicrowave.com)

邮箱: [18511896634@163.com](mailto:18511896634@163.com)

电话: 18511896634